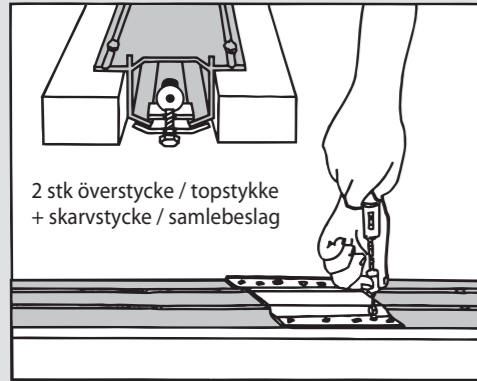
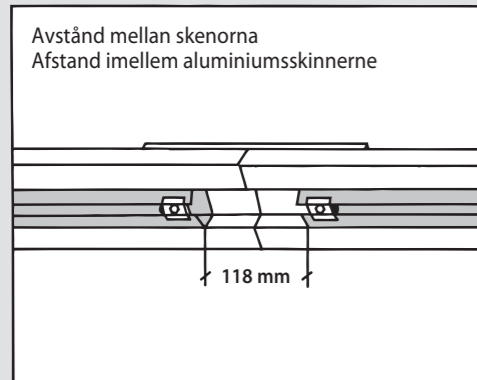


Pardörrskarm:
2-fløjet skydevægselement:
2-fløya karm:

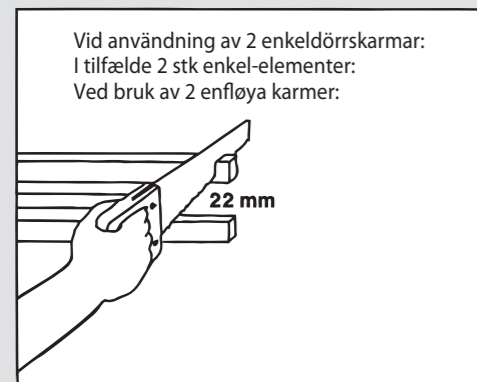


2 stk överstycke / toppstykke
 + skarvstycke / samlebeslag



Avstånd mellan skenorna
 Afstand imellem aluminiumsskinne

118 mm



Vid användning av 2 enkeldörrskarmar:
 I tilfælde 2 stk enkel-elementer:
 Ved bruk av 2 enfløya karmar:

22 mm



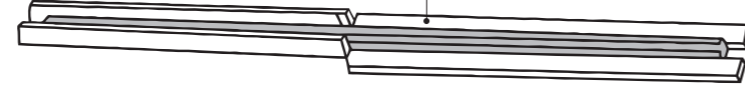
Hos VMT är förtöpande utveckling och förbättring av produkterna en del av vår affärsstrategi. Det kan således förekomma avvikelser på produkten i förhållande till beskrivningen i monteringsanvisningen. Vi förbehåller oss för ev. tryckfel.

Hos VMT er det en del af vores forretningsstrategi, løbende at foretage forbedrende konstruktionsændringer. Der kan således forekomme afvigelser på produktet i forhold til beskrivelsen i monteringsvejledningen. Der tages forbehold for trykfejl.

Hos VMT er løpende utvikling og forbedring av produktene en del av forretningsstrategien. Det kan derfor forekomme avvik på produktet i forhold til beskrivelsen i monteringsveiledningen. Det tas forbehold om trykkfeil.

INNEHOLD:

Överstycke / Toppstykke



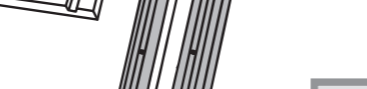
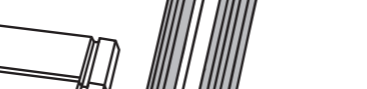
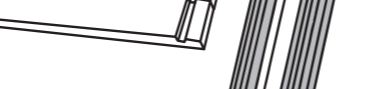
Bakstycke/bakbord



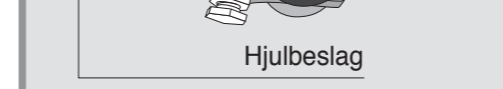
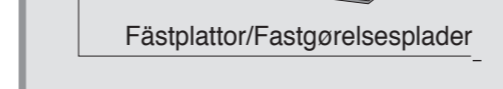
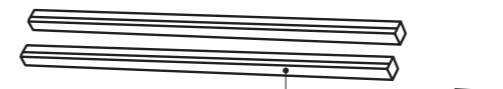
Tvårreglar/Tværstivere



Stödskenor
 Støttelister

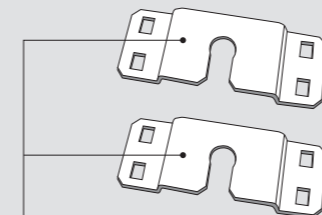


Täcklister / Dæklister



Anslagsbräda
 Anslagside

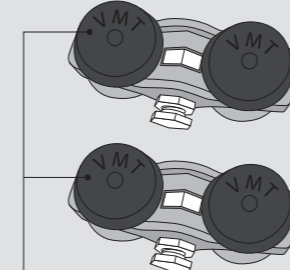
BESLAGPÅSE:



Fästplattor/Fastgørelsesplader



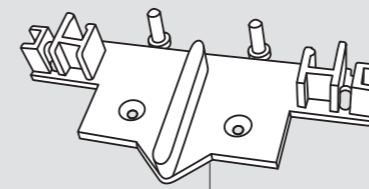
4,5x30mm
 till fästplattor
x 8



Hjulbeslag



1,5x25 til lister
x 14



Styrkloss

S
Monteringsanvisning
för skjutdörrar
med regelparti för
122 mm vägg tjocklek.

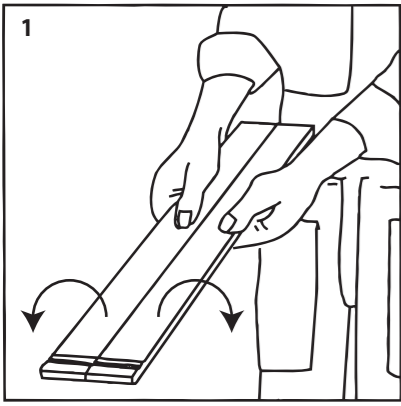
DK
Monteringsvejledning
for Skydevægselement
til 122 mm væg

N
Monteringsanvisning
for Skyvedørrskarm til
122 mm vegg

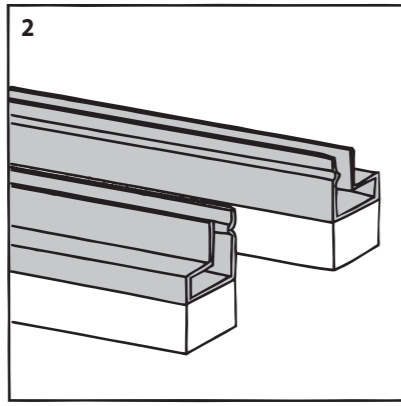
VOSS MØBEL OG
TREVAREVERKSTAD AS

Tjukkebygdvegen 7 · N-5700 Voss · Tlf. 56 52 10 10
 E-post: post@vmt.no · Web: www.vmt.no

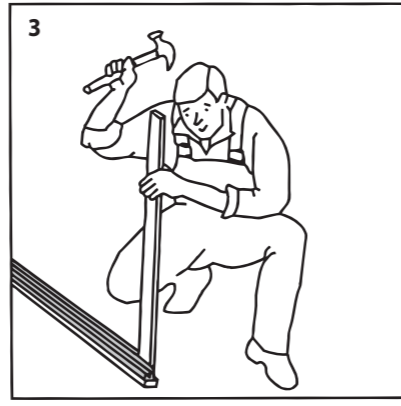




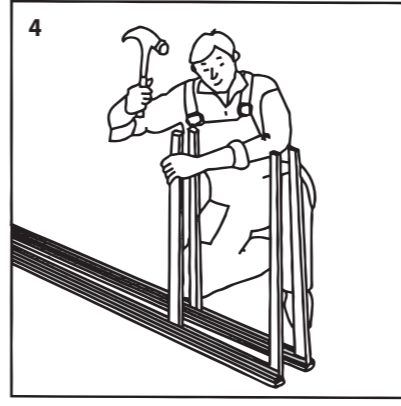
1
Dela (knäck) tvärreglarna i två delar.
Knæl tværrstiverne i to dele.
Knekk grindfjølene i to deler.



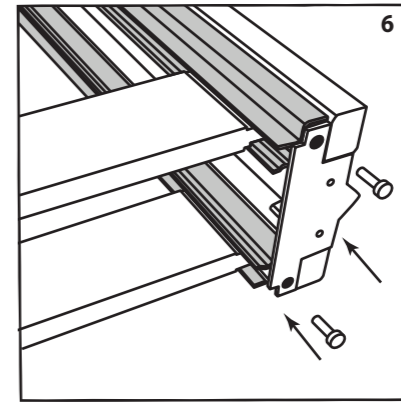
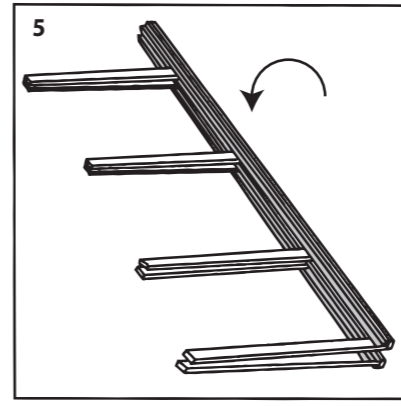
2
Lägg stödskenorna på ett plant underlag.
Læg støttelistene på et plant underlag.



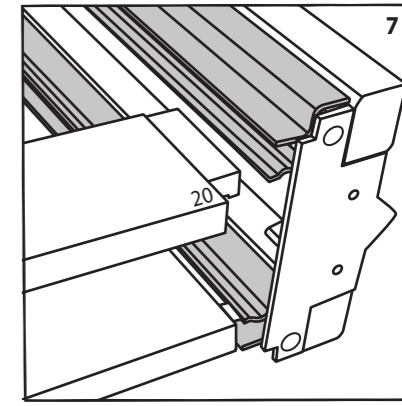
3
Påbörja monteringen i ena ändan.
Start monteringen i den ene ende.



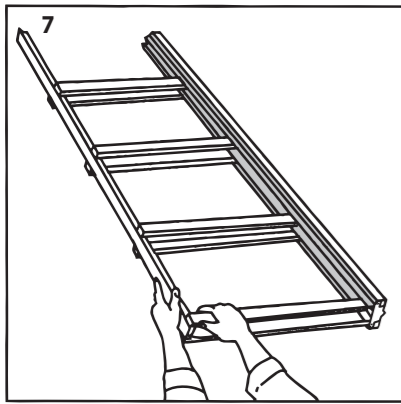
4
Montera resten av tvärreglarna/tværrstiverne
ordentlig i stödskenans/støttelistenes profil.
Monteres parvis.



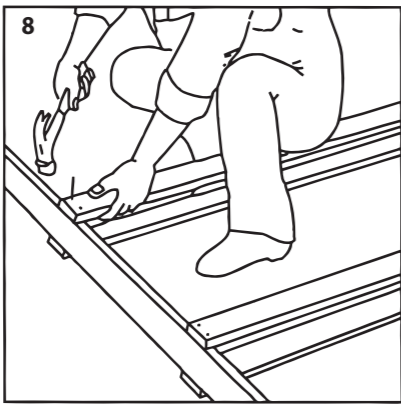
5
6
Montera in styrkloss i stödskenorna.
Pressa/slå in plastnaglarna.
Monter inn styreklossen i støttelistene.
Press/slå inn plastnaglene.



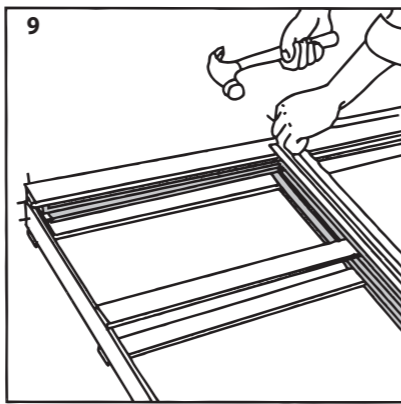
7
Tvärreglarna/tværrstiverne kan om ønskelig
plasseres mot golvet ved å sage av 20 mm
slik skissen viser.



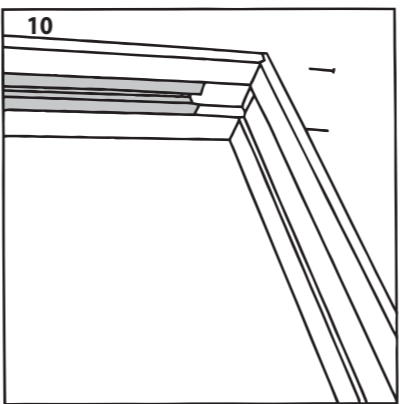
7
Sätt bakstycket på plats mellan tvärreglarna.
Læg bagstykket imellem tværrstiverne.
Legg bakkbordet mellom grindfjølene.



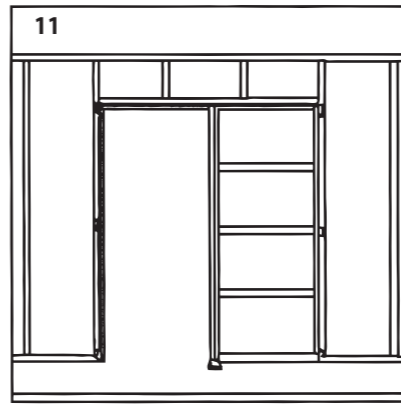
8
Spika fast tvärreglarna i bakstycket.
Søm tværrstiverne sammen med bagstykket.
Stift fast grindfjølene til bakkbordet.



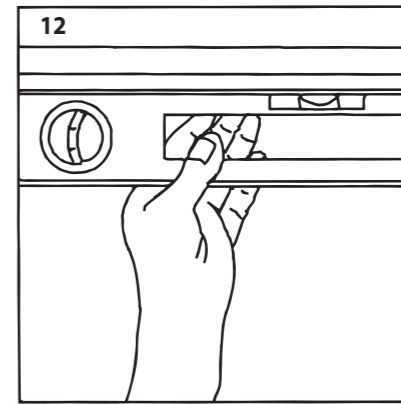
9
Spika fast överstycket.
Søm toppstykket fast.
Stift fast toppstykket.



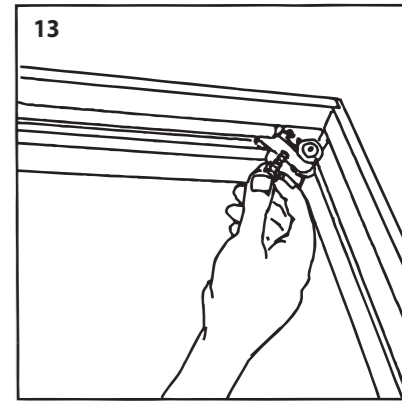
10
Spika fast anslagsbrädan.
Søm anslagssiden fast.
Stift fast anslagsbordet.



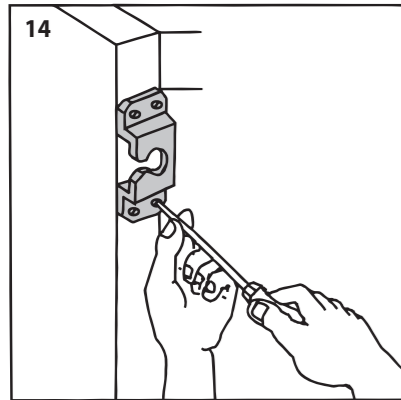
11
Fäst upp karmen i lod och väg.
Använd kilar. Kryssmät diagonalerna.
Fest karmen i lodd og vater. Bruk kiler.
Kontroller diagonalen.



12
Det er viktig at överstycket er i våg.
Spika eller skruva fast rammen.
Det er viktig at toppskinen er i vater.
Monter så rammen til väggen.



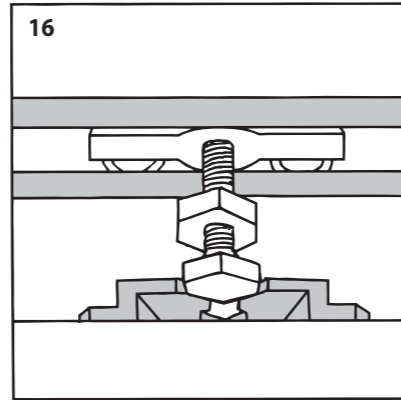
13
Plasser hjulbeslagen i skenan på överstycket.
Placer vognhjulene i skinnen på toppstykket.



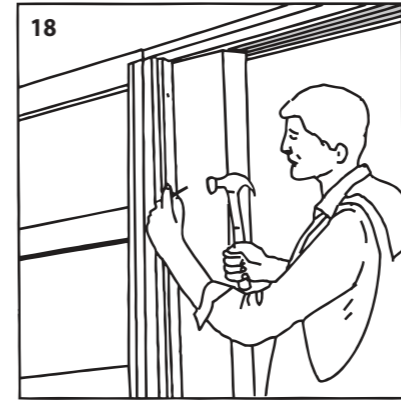
14
Montera fästplattorna på dörrbladet.
Monter fastgørelsespladen på døren.
Monter festeplatene på dørrbladet.
Enkeldörr/1-fløjet dør: 8 cm fra kanten.
Parrdörr/2-fløjet dør: 11 cm fra kanten.



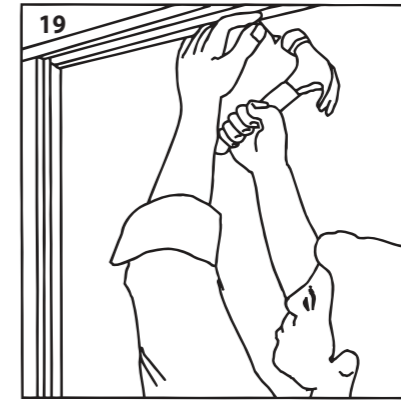
15
Häng dörrbladet på plass i hjulbeslagen.
Hæng døren på plads i vognhjulene.
Heng dørrbladet på plass i vognhjulene.



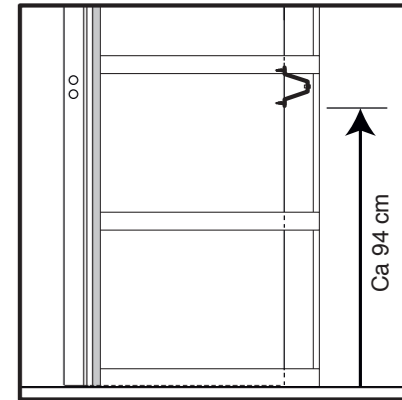
16
17
13 mm fastnøkkel/nøgle
Juster höjden på dörrbladet med upp-
hängningsbultarna. Skruva fast låsmutterna.
Juster døren ved hjelp av ophængnings-
bolterne. Skru møtrikkerne/låsemutterne
fast.



18
Spika fast täcklisterna.
Søm dæklisterne fast.
Stift fast dekklistene.
3-4 mm avstånd til dörrbladet.



19
Spika fast de övre täcklisterna.
Søm dæklisterne fast i toppstykket.
Stift fast toppdekklistene.



Vinkelbeslag
Vid önskemål om dörrutstick
(t ex vid lås eller draghandtag)
kan vinkelbeslag monteras i bakkant
på dörrbladet. Vinkelbeslaget beställs
och levereras separat.